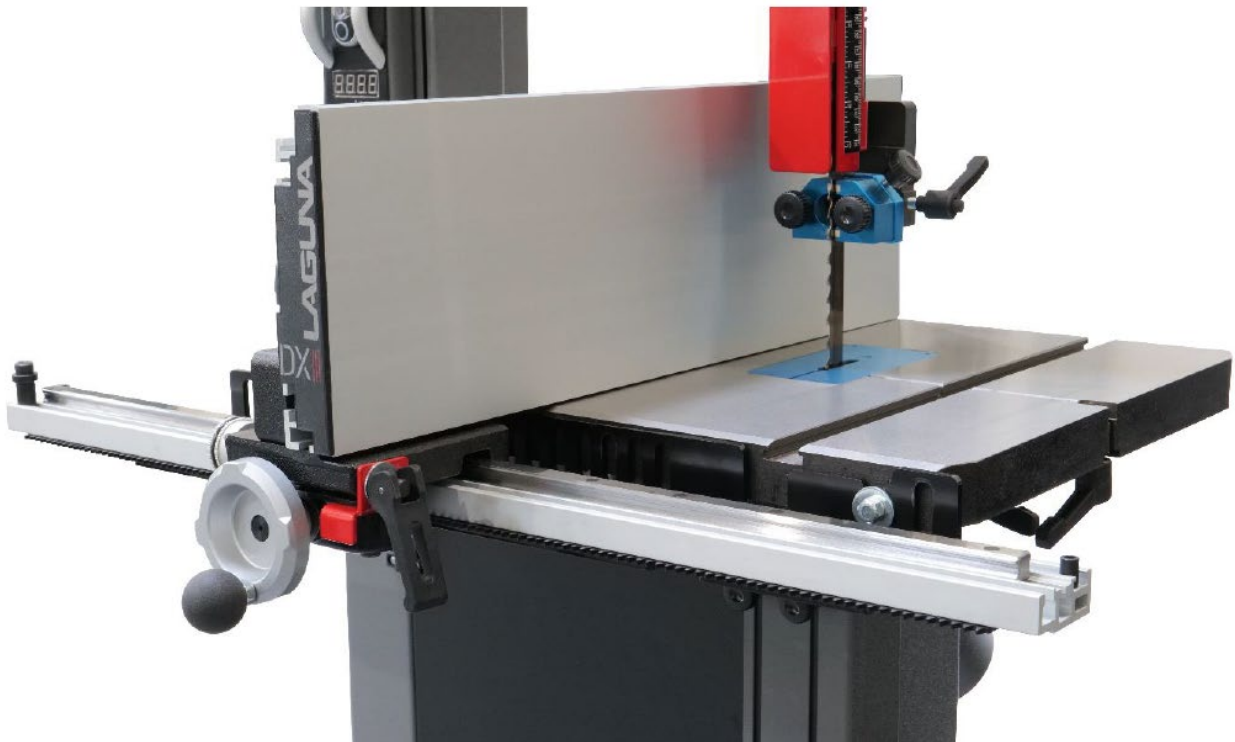




151-DX3

IGM LAGUNA DX3 DriftMaster Führunglineal

Bedienungsanleitung



Hersteller

Laguna Tools Inc.

744 Refuge Way, Suite 200 Grand Prairie, Texas 75050

USA

Phone: +1 800-234-1976

Website: www.lagunatools.com

Vertreiber

IGM nástroje a stroje s.r.o.

Ke Kopanině 560, 252 67, Tuchoměřice

Tschechische Republik, EU

Tel.-Nr.: 00420 220 950 910

E-mail: sales@igmttools.com

Website: www.igmttools.com

2024-11-08

151-DX3 LAGUNA DX3 DriftMaster Fence System Manual DE v1.01.01 A4ob
VZOR_Návod k obsluze STROJ DE v1.01.00



PDF ONLINE
www.igmttools.info



DE – Deutsch

Bedienungsanleitung

Inhalt

1. Produktspezifikation	1
2. Sicherheit	1
2.1 Umweltschutz	2
3. Produktbeschreibung	2
3.1 Packungsinhalt	2
3.2 Beschreibung der Bestandteile	3
3.3 Lineal-Steuerung	3
4. Montage	4
4.2 Montage des Lineals	5
4.3 Profileinstellung	7
4.4 Winkeleinstellung der Seitenführung	8
4.5 Nastavení stupnice	9
5. Wartung	9
6. Komponentenliste	9

1. Produktspezifikation

Profillänge:	578 mm
Profilhöhe (vertikale/horizontale Lage):	84 / 17 mm
Maximale Gangverschiebung:	660 mm für LAGUNA-Sägen (Zahnradgetriebe max. 740 mm)
Verschiebung um eine Drehung:	ungefähr 7 mm
Winkelführung des Lineals:	10° links, 10° rechts
Gewicht:	12,3 kg
Transportgewicht:	14 kg

2. Sicherheit

Zur korrekten Benutzung befolgen Sie die Anweisungen in dieser Anleitung und die allgemeinen, in Ihrem Land geltenden Vorschriften. Für eine nicht bestimmungsgemäße Benutzung übernimmt der Benutzer die Verantwortung.

Hinweis! Lesen Sie alle Sicherheitshinweise und Anweisungen. Die Nichteinhaltung der Sicherheitshinweise kann zu Schäden an der Maschine und zu schweren Verletzungen der Bedienpersonen führen. Bewahren Sie die Anleitung zum späteren Nachlesen auf.

- Das Produkt kann bei unsachgemäßem Gebrauch gefährlich sein.
- Schützen Sie Kinder und Haustiere vor den mit dieser Maschine gelieferten Verpackungsmaterialien.
- Beschädigte Teile sofort austauschen. Für Reparaturen nur Original-Ersatzteile verwenden.
- Das Produkt darf nur von Personen benutzt, montiert und gewartet werden, die damit vertraut und über die Gefahren belehrt sind. Nehmen Sie am Produkt keine Veränderungen vor.
- Führen Sie regelmäßig eine Wartung durch.
- Halten Sie das Produkt und seine Umgebung sauber und ausreichend beleuchtet.
- Montage, Reparatur und Wartung am Produkt dürfen nur dann gemacht werden, wenn die Maschine vom Strom abgestellt ist.
- Verhindern Sie die freie Bewegung von Kindern und anderen Personen in diesem Bereich. Bewahren Sie das Produkt außerhalb der Reichweite von Kindern und unqualifizierten Personen auf. Erlauben Sie Personen, die nicht mit dem Produkt und dieser Anleitung vertraut sind, die Handhabung mit dem Produkt.
- Lassen Sie das Produkt nicht in feuchter Umgebung liegen und setzen Sie es nicht dem Regen aus.

Versuchen Sie nicht, die Linealverschiebung aus dem Getriebe zu entfernen. Heben Sie die Linealverschiebung nicht an und bewegen Sie das Lineal nicht außerhalb des Getriebes. Es kann zur Beschädigung der linearen Führung kommen. Bewegen Sie die Linealverschiebung und das Getriebe als ein Stück, trennen Sie sie nicht. Demontieren Sie die Linealverschiebung vom Getriebe, indem Sie die Schrauben entfernen, die das Getriebe und die Konsole verbinden, oder indem Sie die Schrauben entfernen, die die Konsole mit dem Arbeitstisch verbinden.

2.1 Umweltschutz

Entsorgen Sie das Gerät nicht im gemischten Haushaltsmüll. Elektrogeräte müssen ordnungsgemäß an Sammelstellen für Elektroschrott entsorgt werden. Geben Sie Zubehör und Verpackungen zum ordnungsgemäßen Recycling ab. Halten Sie die geltenden Vorschriften in Ihrem Land ein.

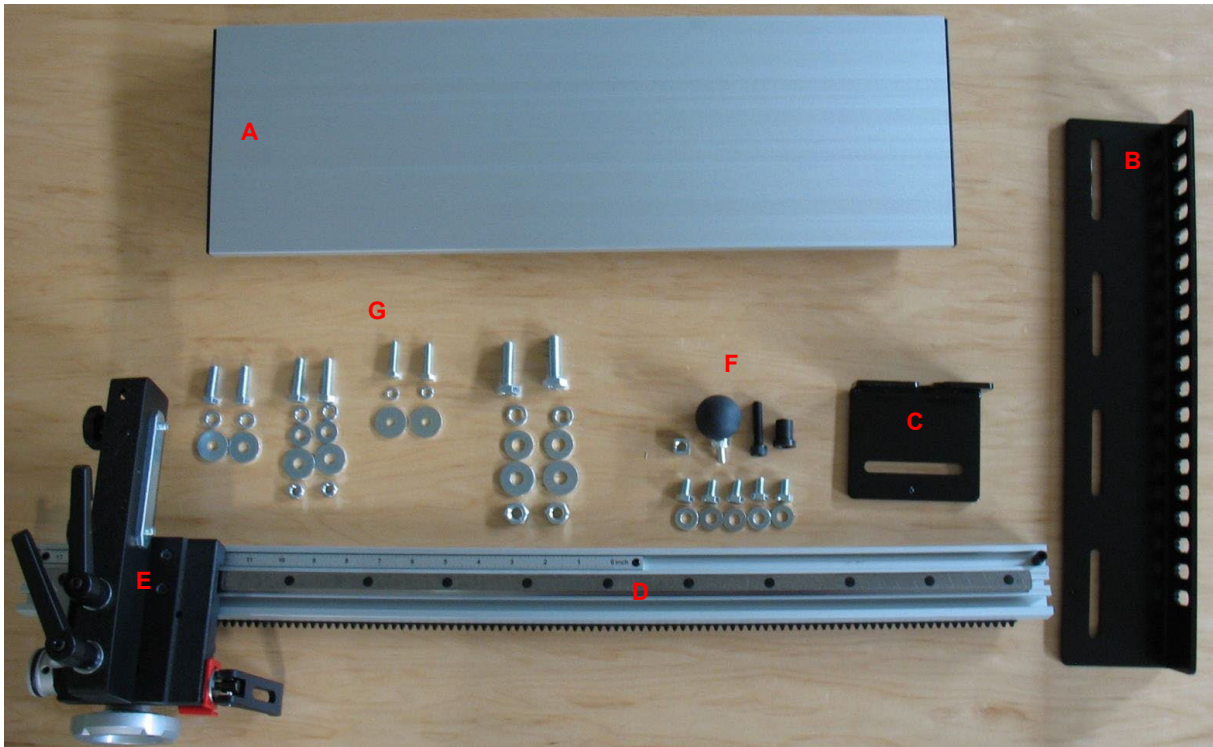


3. Produktbeschreibung

Schauen Sie sich bitte die folgenden Abbildungen an, und machen Sie sich mit dem Inhalt der Verpackung und den aufgeführten Produktteilen und Funktionen vertraut.

3.1 Packungsinhalt

Trennen Sie beim Auspacken das Produkt und alle mitgelieferten Komponenten vom Verpackungsmaterial und überprüfen Sie es auf Transportschäden.



- A. Linealprofil
- B. Große Konsole
- C. Kleine Konsole
- D. Zahnradgetriebe mit Skala
- E. Linealverschiebung
- F. Material für die Getriebemontage
- G. Material für die Montage der Konsole

Materialinhalt für die Montage der Konsole:

1. LAGUNA



2. JET, Powermatic, Rikon - M8



3. Powermatic – M6



4. JET, Rikon – M10



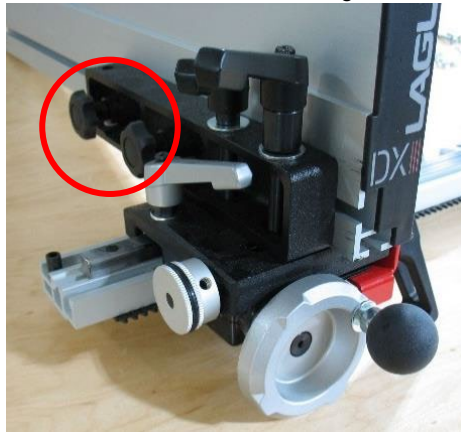
3.2 Beschreibung der Bestandteile

- A. Arretierungshebel zur Einstellung des Seitenführungswinkels
- B. Sternmutter zur Profilarretierung
- C. Arretierungshebel für die Bewegung
- D. Rad zum Einstellen des Seitenführungswinkels
- E. Bewegungshebel
- F. Schnellspannhebel für Schnellverschiebung mit rotem Schieber



3.3 Lineal-Steuerung

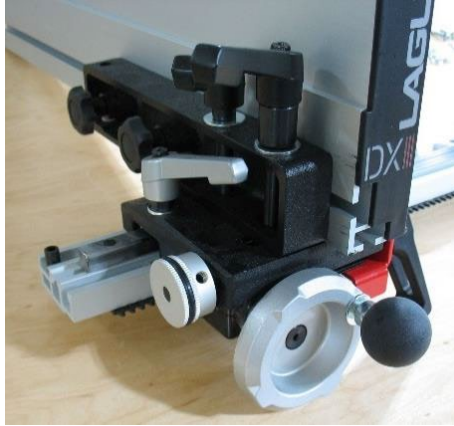
Das Profil kann durch das Lösen der Sternmutter zur Profilarretierung hin und her bewegt werden.



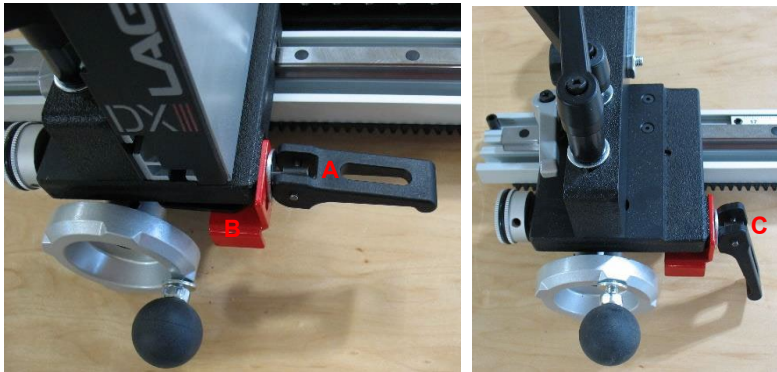
Das Profil kann in die horizontale Lage durch Lockern der Sternmutter zur Profilarretierung geschoben werden.



Durch das Lockern des Arretierungshebels und Drehen der Kurbel bewegt sich das Lineal nach links und rechts. Nach Auswahl der entsprechenden Position den Hebel festziehen. Eine Kurbelumdrehung bewegt das Lineal um etwa 7 mm.



Das Lineal kann durch Lösen (Anheben) des Hebels für die Schnellverschiebung (A) und Herausziehen des roten Schiebers (B) schnell verschoben werden. Um in den Mikrovorschub-Modus zurückzukehren, prüfen Sie, ob der rote Schieber wieder ins Getriebe eingerastet ist, und ziehen Sie den Hebel für die Schnellverschiebung (C) fest an.



Hinweis! Prüfen Sie immer, dass der rote Schieber im Getriebe ist und dass der Hebel für die Schnellvorschiebung eingerastet ist.

4. Montage

Ungefähre Montage – und Einstellzeit: 30 Minuten

4.1 Zusammenbau des Lineals

1. Setzen Sie die Skala mit den gewünschten Einheiten (Zoll oder mm) nach oben in die Nut des Getriebes ein.



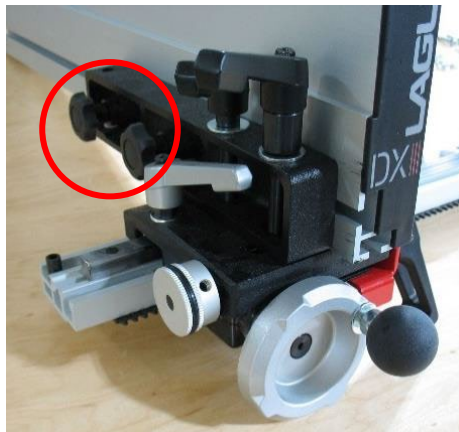
2. Schrauben Sie den schwarzen Anschlag ins Loch auf der rechten Seite des Getriebes. Mit Inbus anziehen.



3. Schrauben Sie den schwarzen Hebel in die Öffnung am Rad. Die Mutter festziehen.



4. Lösen Sie die schwarzen Sternmuttern zur Profilarretierung. Schieben Sie das Profil ein und ziehen Sie beide Muttern fest.

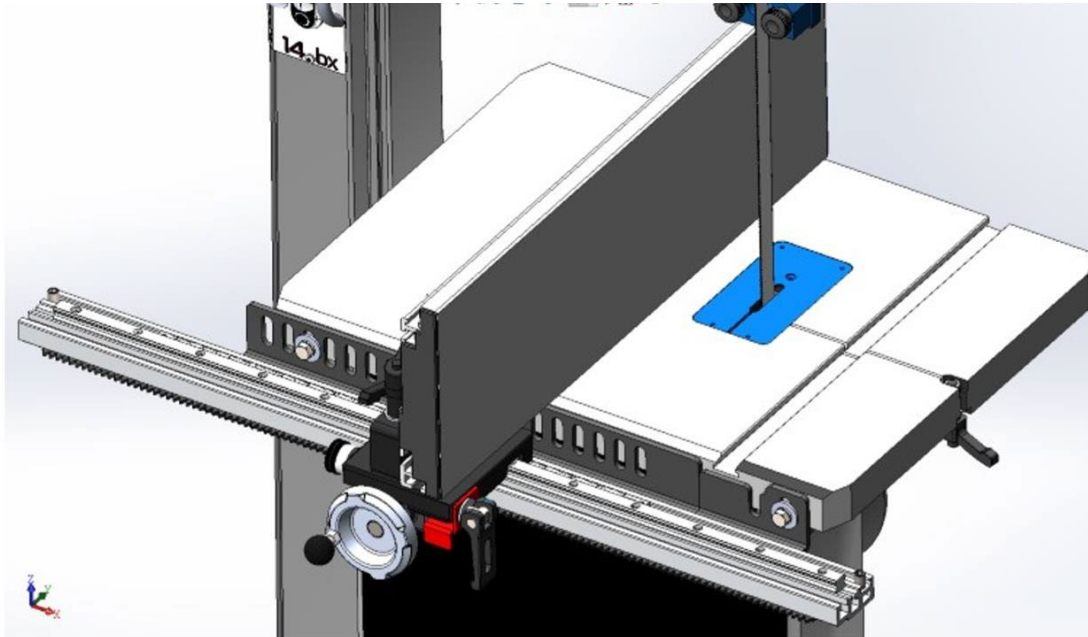


4.2 Montage des Lineals

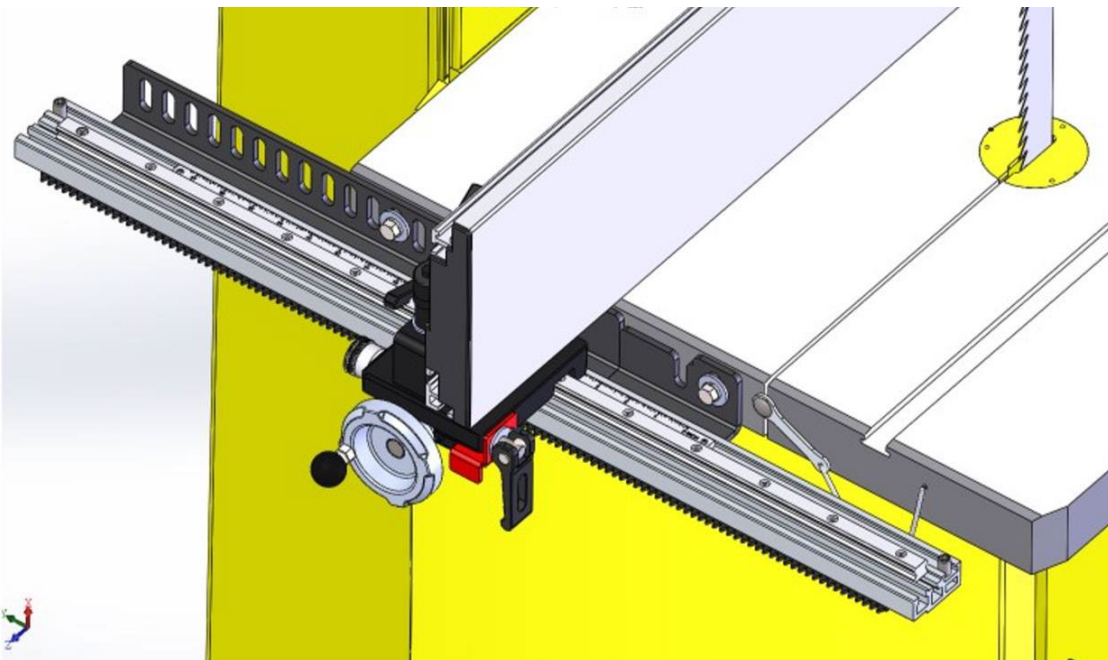
Das Lineal kann auf verschiedene Arten auf der Säge angebracht werden, abhängig von dem Sägemodell und der gewünschten Lineal-Position. Im Folgenden werden die beiden gängigsten Montagemethoden beschrieben. Das Lineal kann auch auf andere Weise angebracht werden, je nach Ihren spezifischen Anforderungen und den Parametern der Säge.

- Die Linealkonsole darf nicht über der Sägeblattwechselrille angebracht werden.
- Falls die längere Konsole über den Säge Tisch hinausragt, kann das Lineal ohne die kürzere Konsole befestigt werden.
- Falls Ihre Säge keine Montageöffnungen an der Vorderseite des Arbeitstisches hat, bohren Sie die Löcher so, dass sie den Öffnungen an der Konsole entsprechen.
- Mit dem Lineal wird auch das Montagmaterial für die Befestigung der Konsole für verschiedene Sägearten geliefert. Es ist möglich, dass das Material nicht mit Ihrer Säge kompatibel ist. Das Material für die Montage der Konsole muss dann separat gekauft werden.

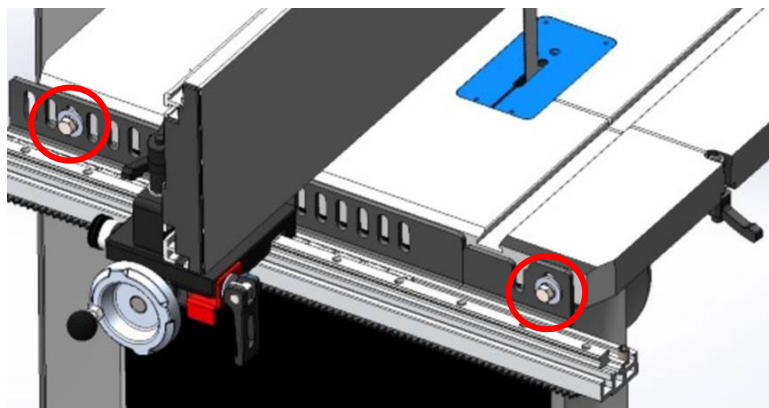
1. Möglichkeit



2. Möglichkeit

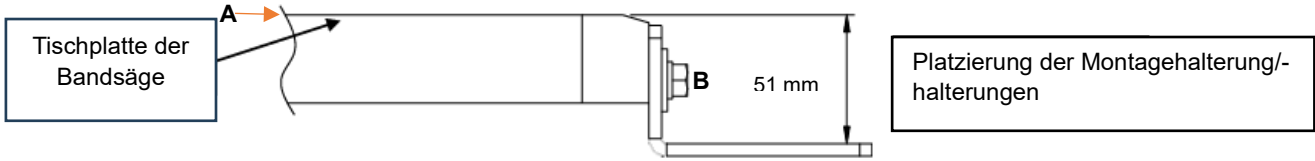


1. Befestigen Sie beide Konsolen mittels zweier Schrauben am Arbeitstisch. Schrauben nicht festziehen.

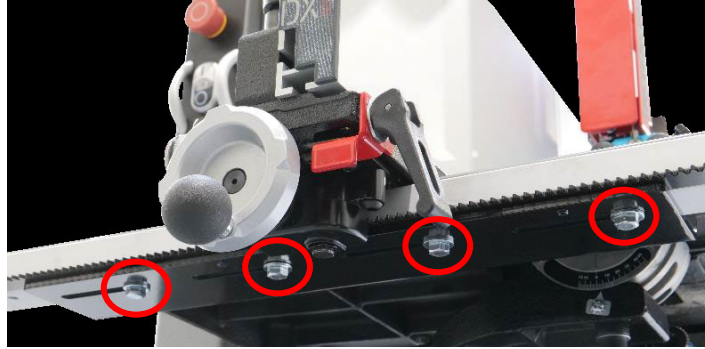


Anmerkung: Die Linealkonsole darf nicht über der Sägeblattwechselrinne befestigt werden.

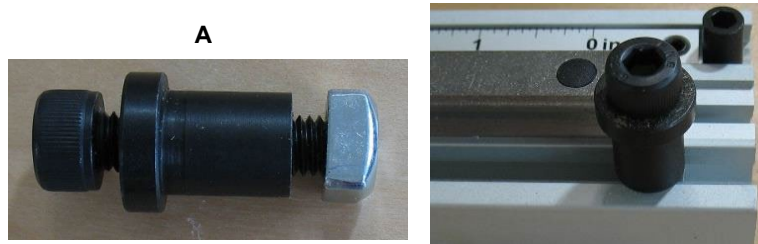
2. Prüfen Sie, ob die Konsolen in einer Linie mit dem Arbeitstisch ausgerichtet sind. Die Konsolen (B) sollten etwa 50 mm unter der Oberkante des Arbeitstisches (A) sein. Schrauben anziehen.



3. Befestigen Sie das Getriebe mit der Skala an die Konsolen mithilfe von 4 Schrauben (5 Schrauben für beide Konsolen). Prüfen Sie, ob das Getriebe mit dem Arbeitstisch ausgerichtet ist und ziehen Sie die Schrauben fest.



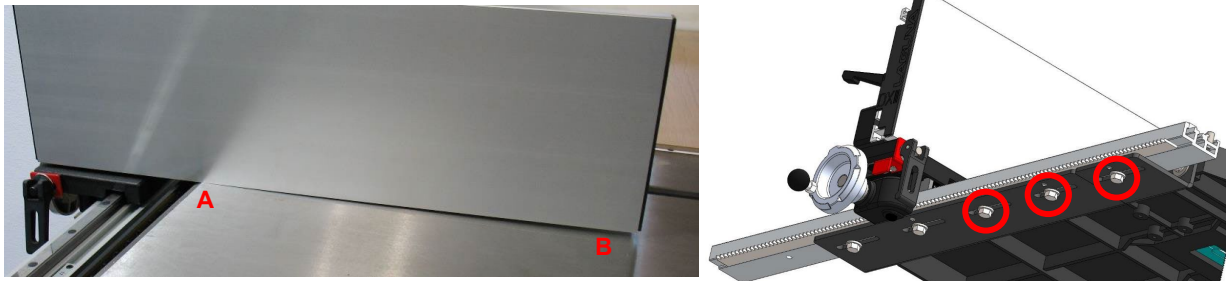
4. Montieren Sie den Wiederholungsanschlag (A). Schieben Sie den Wiederholungsanschlag in die Nut am Getriebe. Der Wiederholungsanschlag kann auf der rechten oder linken Seite des Lineals verwendet werden. Ziehen Sie den Wiederholungsanschlag bei wiederholten Schnitten fest an.



4.3 Profileinstellung

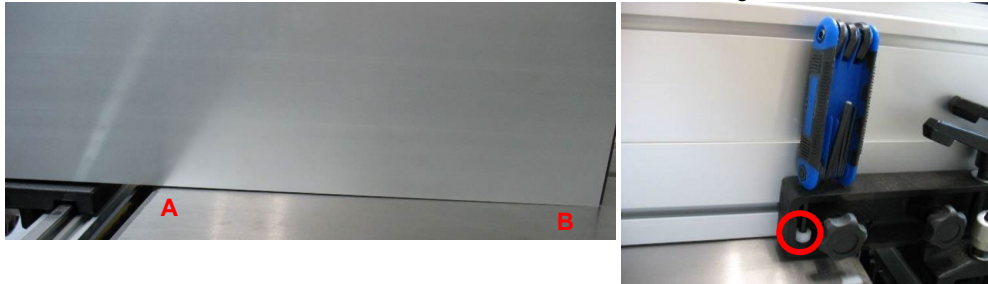
Prüfen Sie nach der Montage, ob das Profil mit der Tischoberfläche ausgerichtet ist (gleiche Spalte über die gesamte Profillänge). Falls nicht, führen Sie folgende Änderung durch.

1. Falls der Spalt zwischen dem Profil und dem Tisch kleiner am Vorderteil (A) und größer im hinteren Teil (B) ist, lockern Sie alle Schrauben der Konsole. Durch Anziehen der 2 Schrauben (3 Schrauben, falls beide Konsolen montiert sind) auf der rechten Seite der Konsole mit einem 3 mm – Schlüssel hebt sich das Profil schrittweise an. Ziehen Sie die Schrauben an, bis das Profil mit dem Tisch auf einer Höhe ist. Ziehen Sie die Schrauben nicht zu fest an.



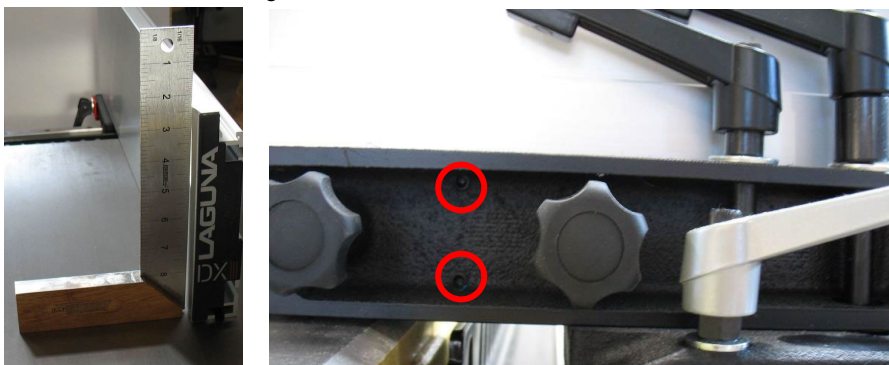
Anmerkung: Falls durch das Anziehen dieser Schrauben das Profil nicht ausreichend angehoben werden kann, müssen die Konsolen näher an die Tischoberkante geschoben werden.

2. Falls der Spalt zwischen dem Profil und dem Tisch im Vorderteil (A) größer und im Hinterteil (B) kleiner ist, lockern Sie die Kunststoffschraube mit einem 6 mm Inbus, bis das Profil mit dem Tisch auf gleicher Höhe ist.



Prüfen Sie, ob das Profil senkrecht zum Tisch ist (90°). Falls nicht, führen Sie folgende Änderungen durch.

1. Lockern Sie leicht die Sternmutter zur Profilarretierung. Zwischen den Muttern befinden sich zwei Stellschrauben, mit denen die Senkrechte des Profils mit einem 3 mm Inbus eingestellt wird. Durch Anziehen der oberen Schraube neigt sich das Profil nach rechts. Durch Anziehen der unteren Schraube neigt sich das Profil nach links. Nur eine Schraube sollte das Profil berühren, wenn es senkrecht eingestellt ist. Ziehen Sie beide Sternmutter für die Profilarretierung an.



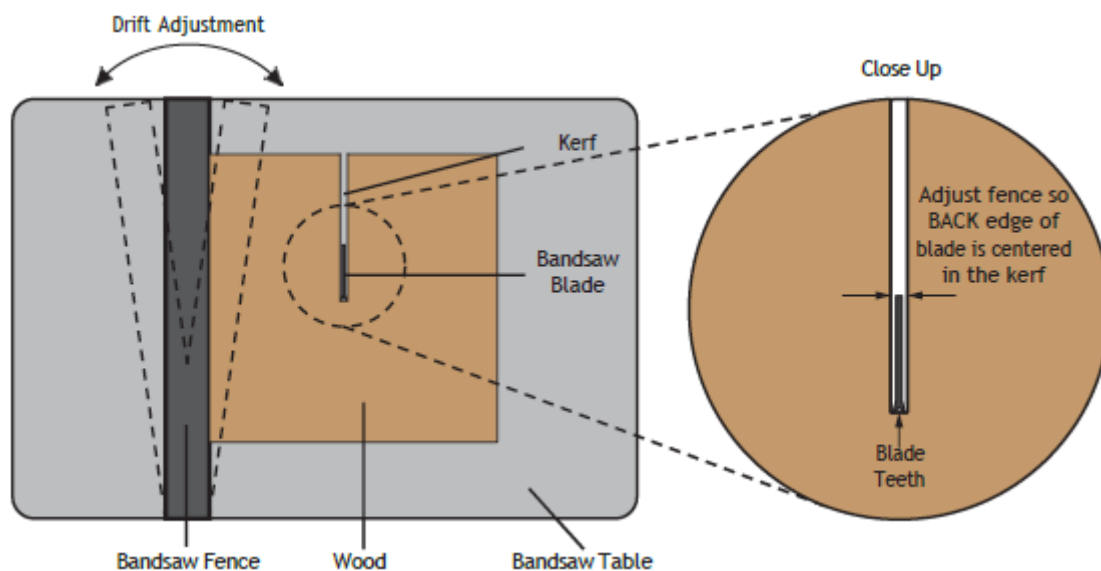
4.4 Winkeleinstellung der Seitenführung

Kontrolle des Winkels:

- Versichern Sie sich, dass das Sägeblatt scharf und in gutem Zustand ist. Ein stumpfes Sägeblatt kann ein übermäßiges Ausschlagen verursachen.
- Benutzen Sie zur Kontrolle das breiteste Blatt, das Sie zur Verfügung haben.
- Prüfen Sie die richtige Spannung des Sägeblattes.
- Prüfen Sie die richtige Führung des Sägeblattes.
- Prüfen Sie die richtige Einstellung aller Sägeblattführungen.

Das Lineal kann an das Sägeblatt angepasst werden, indem es senkrecht zur Führungsachse eingestellt wird.

1. Lockern Sie die Arretierungshebel zur Einstellung des Winkels der Seitenführung. Durch das Drehen des Rads zur Winkeleinstellung der Seitenführung das Lineal senkrecht zum Sägeblatt einstellen und die Arretierungshebel festziehen.
2. Legen Sie ein Holzstück (mindestens 250 mm lang und 12 mm breit) gegen das Lineal an. Prüfen Sie, ob die auf dem Lineal aufliegende Seite des Holzes glatt und eben ist. Sägen Sie das Holz an, aber nicht durch. Schalten Sie die Säge



aus und bewegen Sie das Holz nicht. Sobald das Sägeblatt anhält, prüfen Sie die Hinterkante des Sägeblatts. Bei richtiger Einstellung des Lineals sollte sich die Hinterkante des Blatts in der Mitte der Schnittrille befinden. Ist dies nicht der Fall, passen Sie die Position des Rads zur Einstellung des Winkels der Seitenführung an. Verriegeln Sie die Arretierungshebel zur Einstellung des Winkels der Seitenführung und führen Sie einen weiteren Testschnitt durch. Wiederholen Sie den Vorgang, bis sich die Hinterkante des Blatts in der Mitte der Rille befindet.

4.5 Nastavení stupnice

Nachdem Sie das Sägeband gespannt und den Winkel der Seitenführung eingestellt haben, schieben Sie das Lineal an das Sägeblatt heran. Messen Sie den Abstand zwischen dem Sägeblatt und dem Lineal. Richten Sie die Skala auf den Messwert aus. Ziehen Sie die Stellschrauben auf beiden Seiten der Skala fest an, aber nicht zu fest.



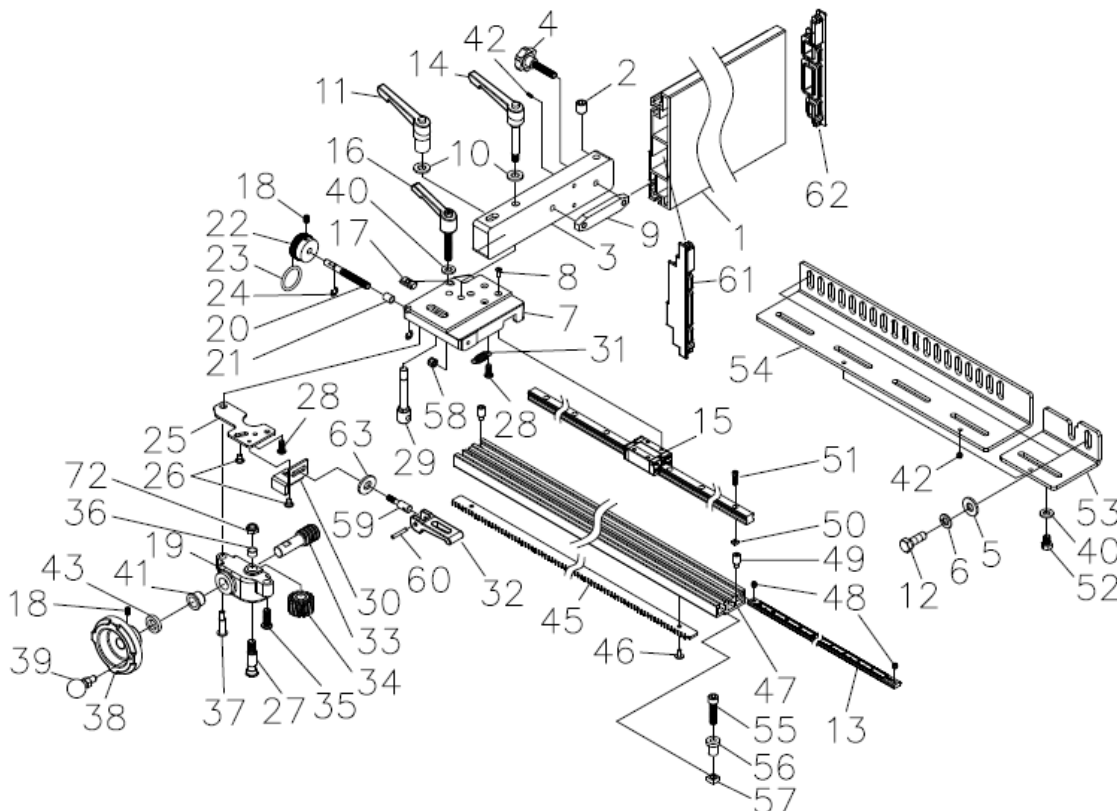
5. Wartung

Achtung! Reparaturen und Wartungsarbeiten nur bei vom Netz getrenntem Gerät durchführen.

Führen Sie folgende Wartungsarbeiten regelmäßig durch:

1. Das Lineal sauber halten.
2. Schmieren Sie einmal im Monat die Einstellschraube für die Winkeleinstellung des Lineals leicht ein (Nr. 20 im Abschnitt Komponentenliste).
3. Schmieren Sie einmal im Monat das Schneckengetriebe (Nr. 33 und 34 im Kapitel Komponentenliste).
4. Prüfen Sie regelmäßig, ob alle Schrauben und Muttern fest angezogen sind.

6. Komponentenliste



Index	Part Number	Description	Specification	Qty
1	PBAND18BX2203-3-1	Aluminum Fence		1
2	PBAND1412-175-3-2	Plastic Adjusting Screw		1
3	110363-3	Fence Body		1
4	110363-4	Lock Knob		2
5	110363-5	Flat Washer	5/16"	4
6	PBAND1412-175-2-13	Lock Washer	5/16"	4
7	110363-7	Fence Head		1
8	110363-8	Phillips Flat Head Screw	M4x12	4
9	PBAND1412-175-3-9	Lock Bar		1
10	PBAND1412-175-12	Flat Washer	3/8"	4
11	110363-11	Lock Handle		1
12	PBAND1412-175-4-40	Hex Cap Screw	5/16-18UNCx1"	2
13	110363-13	Scale		1
14	110363-14	Lock Handle		1
15	110363-15	Linear Guide		1
16	110363-16	Lock Handle		1
17	110363-17	T-block		1
18	PBAND1412-175-43	Set Screw	1/4-20UNCx3/8"	2
19	110363-19A	Gear Base		1
20	110363-20	Adjusting Screw		1
21	110363-21	Bushing		1
22	110363-22	Knob		1
23	PLAREVO1836-1143	O-Ring	P29	1
24	110363-24	E-Ring	E6	2
25	110363-25	Plate		1
26	110363-26	Special Bolt		2
27	110363-27	Special Bolt		1
28	110363-28	Socket Head Button Screw	1/4-20UNCx5/8"	2
29	110363-29	Shaft		1
30	110363-30	Fast Handle		1
31	110363-31	Spring		1
32	110363-32	Fast Lock Handle		1
33	110363-33A	Worm		1
34	110363-34	Gear		1
35	110363-35	Socket Head Button Screw	5/16-18UNCx1"	1
36	110363-36	Bushing		1
37	110363-37	Special Bolt		1
38	PLAREVO1216-175	Handwheel		1
39	PLAREVO1836-181	Knob		1
40	PBAND1412-175-2-11	Flat Washer	5/16"	8
41	110363-41A	Oilite Bushing		1
42	PBAND1412-175-3-42	Set Screw	1/4-20UNCx1/4"	5
43	110363-43	Spacer		1
45	110363-45	Rack		1
46	110363-46	Phillips Flat Head Screw	M4x6	4

47	110363-47	Rail		1
48	110363-48	Set Screw	1/4-20UNCx1/4"	2
49	110363-49	Stop Bolt		2
50	110363-50	Square Nut	M4	13
51	110363-51	Socket Head Cap Screw	M4x16	13
52	110363-52	Hex Cap Screw	5/16-18UNCx1/2"	5
53	110363-53	Bracket-B		1
54	110363-54	Bracket-A		1
55	110363-55	Socket Head Cap Screw	M8x35	1
56	110363-56	Stop Bushing		1
57	110363-57	Square Nut	M8	1
58	110363-58	Nylon Inserted Lock Nut	M6	1
59	110363-59	Shaft		1
60	110363-60	Pin	D4x26	1
61	110363-61	End Cap-Front		1
62	110363-62	End Cap-Rear		1
63	110363-63	Flat Washer	M6	3
64	110363-64	Hex Cap Screw (not shown)	M8x30	2
65	110363-65	Hex Cap Screw (not shown)	M10x35	2
66	PBAND1412-175-42	Lock Washer (not shown)	1/4"	2
67	110363-67	Hex Cap Screw (not shown)	M6x25	2
68	PBAND1412-175-2-43	Lock Washer (not shown)	3/8"	2
69	PBAND1412-175-2-42	Flat Washer (not shown)	3/8"	2
70	110363-70	Hex Nut (not shown)	M8	2
71	110363-71	Hex Nut (not shown)	M10	2
72	PLAREVO1216-143	Nylon Inserted Lock Nut	3/8"	1